

Schaltplan

Kunde

Projektbeschreibung

Heizungsregelung Typ Schimmelsanierung

Zeichnungsnummer

14026

Hersteller

Lofec GmbH
 Sulzer Straße 98
 72218 Wildberg
 Tel. 07054/8453
 Mail: f.vonderweiden@lofec-gmbh.de

Projektverantwortlicher

Projektname

14026 2015-02-03 Eplan Typ1 Jumo

Fabrikat

Typ

Schimmelsanierung

Erstellt am

09.11.2012

von Riederle Automation GmbH

Bearbeitet am

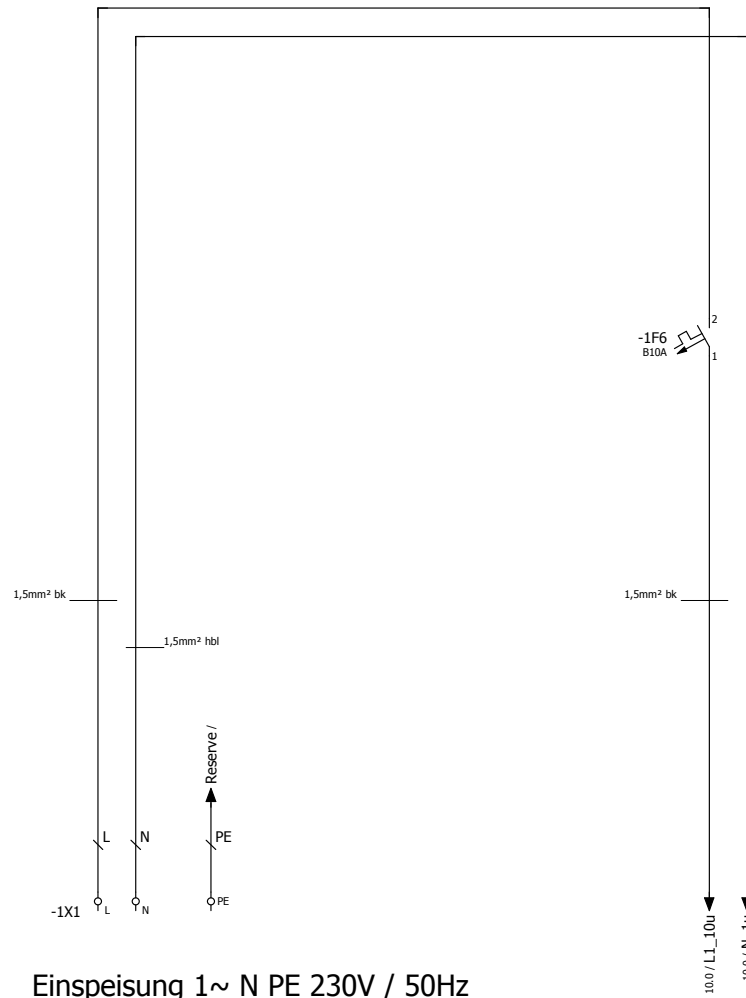
21.10.2015

info@riederle-automation.de

Anzahl der Seiten

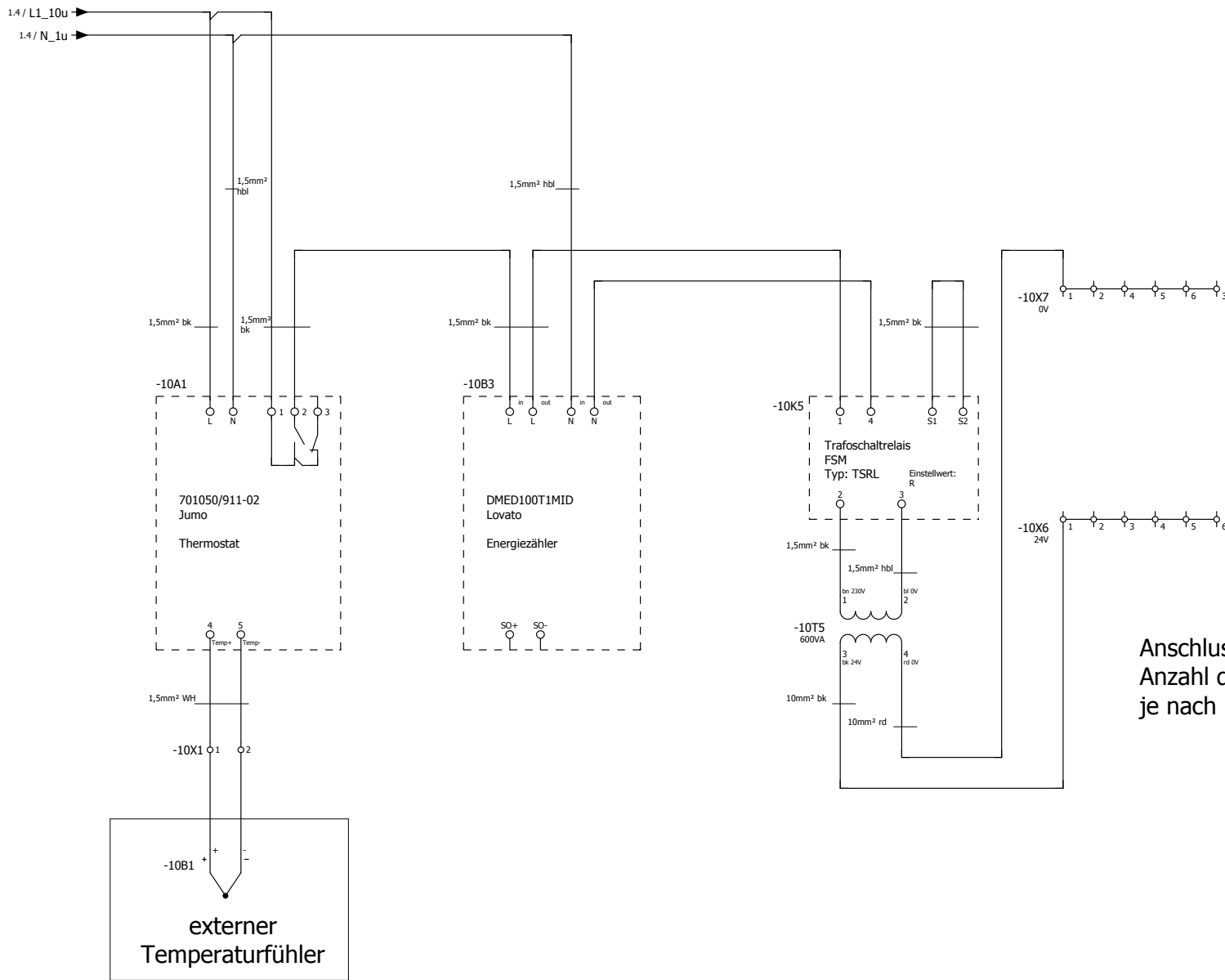
6

			Datum	10.09.2014	Kommission	Riederle Automation GmbH	Titel- / Deckblatt		= Proj	
			Bearb.	Riederle					+ Einl	
			Gepr.		Heizungsregelung Typ Schimmelsanierung					Blatt 1
Änderung	Datum	Name	Urspr		Ersatz von	Ersetzt durch		14026		Blatt 6



Einspeisung 1~ N PE 230V / 50Hz
 Versicherung max. 16A
 Anschlussleitung mindestens 1,5mm²
 Klemmen: 10mm²

+Ein/2								10	
			Datum	03.02.2015	Kommission	Riederle Automation GmbH	Einspeisung	= Proj	
			Bearb.	Riederle				+ I	
			Gepr.		Heizungsregelung Typ Schimmelsanierung			14026	Blatt 1
Änderung	Datum	Name	Urspr		Ersatz von	Ersetzt durch			Blatt 6



1		Datum 23.02.2015		Kommission		Riederle Automation GmbH		Regler		= Proj		9000	
		Bearb. Riederle								+ I			
		Gepr.		Heizungsregelung Typ Schimmelsanierung						14026		Blatt 10	
Änderung		Datum		Name		Urspr		Ersatz von		Ersetzt durch		Blatt 6	