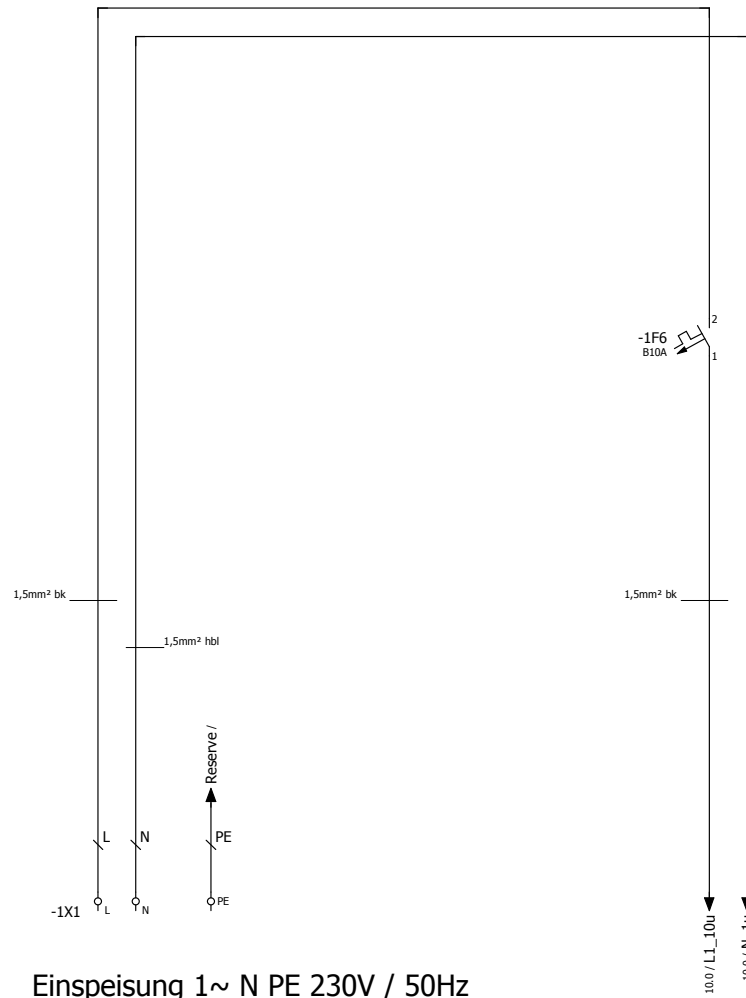


# Schaltplan

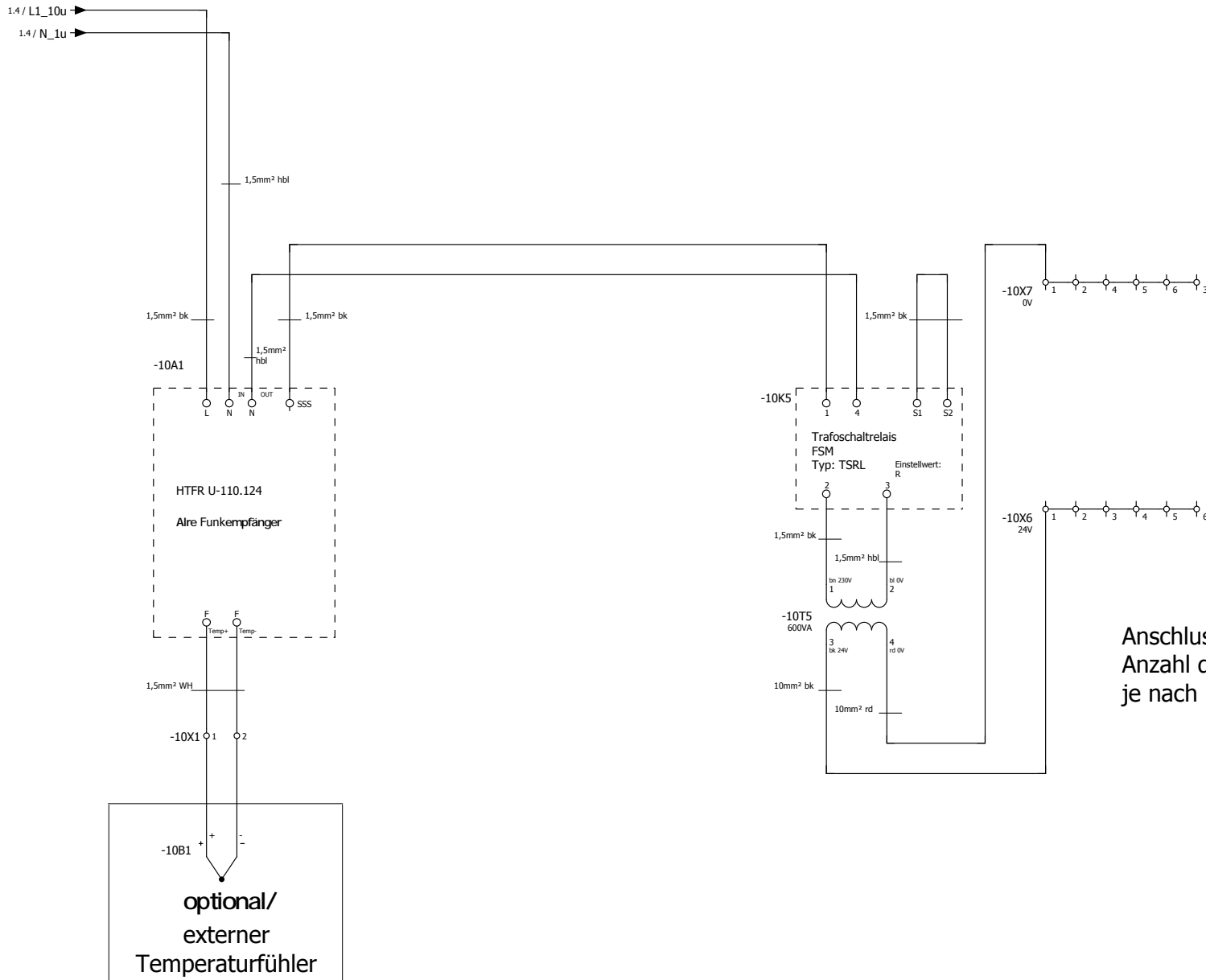
Kunde	
Projektbeschreibung	
Heizungsregelung Typ Funk	Zeichnungsnummer 14026
Hersteller	Lofec GmbH Sulzer Straße 98 72218 Wildberg Tel. 07054/8453 Mail: f.vonderweiden@lofec-gmbh.de
Projektverantwortlicher	
Projektname	14026 2015-02-03 Eplan Typ2 Alre
Fabrikat	
Typ	Funk
Erstellt am	09.11.2012 von Riederle Automation GmbH
Bearbeitet am	21.10.2015 info@riederle-automation.de
	Anzahl der Seiten 6

			Datum	10.09.2014	Kommission	Riederle Automation GmbH	Titel- / Deckblatt		= Proj	
			Bearb.	Riederle					+ Einl	
			Gepr.		Heizungsregelung Typ Funk					
Änderung	Datum	Name	Urspr		Ersatz von	Ersetzt durch		14026		Blatt 1
										Blatt 6



Einspeisung 1~ N PE 230V / 50Hz  
 Versicherung max. 16A  
 Anschlussleitung mindestens 1,5mm<sup>2</sup>  
 Klemmen: 10mm<sup>2</sup>

+Ein/2		Datum 03.02.2015		Kommission		Riederle Automation GmbH		Einspeisung		= Proj	
		Bearb. Riederle								+ I	
		Gepr.		Heizungsregelung Typ Funk						14026	
Änderung		Datum		Name		Urspr		Ersatz von		Ersetzt durch	
										Blatt 1	
										Blatt 6	



Anschluss für Heizmatten.  
Anzahl der Klemmen variieren,  
je nach Heizbahnen

		Datum 23.02.2015		Kommission		Riederle Automation GmbH		Regler		= Proj		9000	
		Bearb. Riederle		Heizungsregelung Typ Funk						+ I			
		Gepr.		Ersatz von		Ersetzt durch				14026		Blatt 10	
Änderung		Datum		Name		Urspr						Blatt 6	